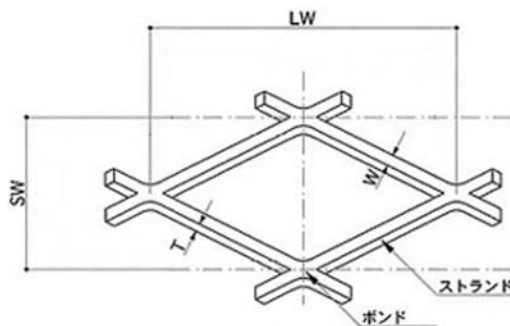


エキスパンドメタル

各種定尺サイズを常時豊富に在庫しており、定尺の他、寸法切断・曲げ・切り欠き加工等の製品も対応します。また、ステンレスやアルミ、アートメタル等の製品も承ります。

XGシリーズグレーチングタイプは、各種工場・船舶・プラント等の床張・歩廊・階段の踏板・側溝の蓋等で使用されます。

XSシリーズスタンダードタイプは防護柵・間仕切り・フェンス・発電所ケーブルラック・乗物等の通気窓等で使用されます。



在庫表

逆目製品・フラット加工・メッキ・その他特注品の取り扱いも可能です。
※印はメーカー取り寄せ品です。

XG グレーチングタイプ(タタミ目)

タタミ目：製品寸法L×SでL<Sの形状の製品 (例 914×1829、1219×2438 図参照)

JIS 名称	メッシュ寸法 (mm)		ストランド寸法 (mm)		重量 kg/㎡	製品寸法 L×S(mm)/1枚当り重量 (kg)		
	SW	LW	T	W		914(L)×1829(S)	1219(L)×2438(S)	1524(L)×3048(S)
XG-11	34	135.4	4.5	7.0	14.5	24.2	43.1	67.4
XG-12	34	135.4	6.0	7.0	19.4	32.4	57.7	90.1 ※
XG-13	34	135.4	6.0	9.0	24.9	41.6 ※	74.0 ※	116.0 ※
XG-21	36	101.6	4.5	7.0	13.7	22.9	40.7	63.6
XG-22	36	101.6	6.0	7.0	18.3	30.6	54.4	85.0
XG-23	36	101.6	6.0	9.0	23.6	39.5 ※	70.1 ※	110.0 ※
XG-24	36	101.6	8.0	9.0	31.4	52.5	93.3	146.0 ※

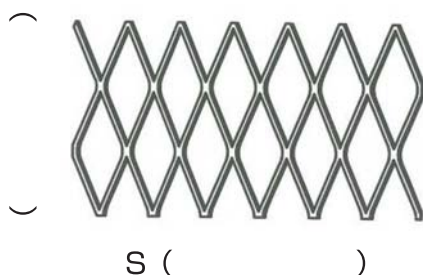
XS スタンダードタイプ(ソロバン目)5'×10'サイズはタタミ目になります。

ソロバン目：製品寸法L×SでL>Sの形状の製品 (例 1829×914、2438×1219 図参照)

JIS 名称	メッシュ寸法 (mm)		ストランド寸法 (mm)		重量 kg/㎡	製品寸法 L×S(mm)/1枚当り重量 (kg)		
	SW	LW	T	W		1829(L)×914(S)	2438(L)×1219(S)	1524(L)×3048(S)
XS-31	12	30.5	1.2	1.5	2.36	3.95	7.01	—
XS-32	12	30.5	1.6	2.0	4.19	7.01	12.5	19.5 ※
XS-33	12	30.5	2.3	3.0	9.03	15.1	26.8	41.9 ※
XS-41	22	50.8	1.6	2.0	2.28	3.81	6.78	—
XS-42	22	50.8	2.3	2.5	4.1	6.86	12.2	19.0 ※
XS-43	22	50.8	3.2	3.5	8.0	13.4	23.8	37.2 ※
XS-61	34	76.2	2.3	3.0	3.19	5.33	9.48	—
XS-62	34	76.2	3.2	4.0	5.91	9.88	17.6	27.5 ※
XS-63	34	76.2	4.5	5.0	10.4	17.4	30.9	48.3

XS-63のみ通常在庫品はタタミ目になります。

〔タタミ目〕



〔ソロバン目〕

